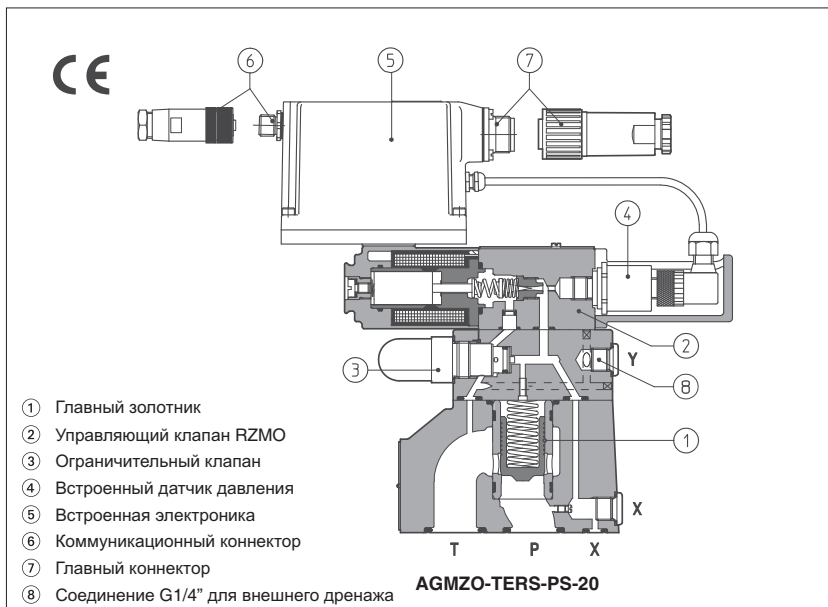


# Пропорциональные предохранительные клапаны AGMZO-TERS, AERS

каскадные, со встроенным или внешним датчиком давления, ISO 6264 типоразмеров 10, 20 и 32



Клапаны AGMZO - это каскадные пропорциональные предохранительные клапаны тарельчатого типа, со встроенным или внешним датчиком давления, обеспечивающие регулирование давления пропорционально электрическому сигналу управления.

Они работают совместно с электронными усилителями, см. таблицу 2, обеспечивающими требуемое питание клапанов.

Клапаны доступны в различных исполнениях:

- -TERS со встроенным датчиком давления 4 плюс цифровая электроника 5, подключенная в обратной связи, улучшающей статические и динамические параметры.
- -AERS - то же, что и TERS, но без встроенного датчика давления (предусмотрено подключение внешнего датчика).

Давление, управляющее главным золотником (тарелкой) 1, обеспечивается пропорциональным управляющим предохранительным клапаном типа RZMO 2, см. каталог F010.

Для ограничения максимального давления, установлен дополнительный предохранительный клапан 3 с механической настройкой давления.

Встроенная электроника обеспечивает заводскую калибровку, прекрасную функциональность, взаимозаменяемость клапанов и их легкую установку и подключение.

Главный коннектор 7 подключения электроники полностью взаимозаменяем для исполнений -TERS и -AERS. Для подачи питания, аналогового входа управления и мониторинга используется стандартный 7-контактный коннектор.

Для исполнения /Z используется 12-контактный коннектор.

Доступны следующие коммуникационные интерфейсы 6:

- -PS, последовательный интерфейс (управление клапаном осуществляется с помощью аналогового электрического сигнала)
- -BC, интерфейс CANopen
- -BP, интерфейс PROFIBUS DP

Клапаны с интерфейсами -BC и -BP могут быть интегрированы в сеть с шинной конфигурацией с цифровым управлением от главного модуля управления машиной.

Электромагниты имеют герметичную пластиковую изоляцию (класс изоляции H), и клапан обладает антивибрационными, антишоковыми и водозащитными свойствами.

Монтажная поверхность: ISO 6264 - 10, 20 и 32.  
Максимальный расход: 200, 400, 600 л/мин  
Максимальное давление: 315 бар.

## 1 КОД ЗАКАЗА

**AGMZO - TERS - PS - 10 / 315 / \* \*\* / \***

Пропорциональный предохранительный клапан

**TERS** = со встроенной цифровой электроникой и датчиком давления

**AERS** = как TERS, но для установки внешнего датчика давления (заказывается дополнительно, см. табл. G465)

Коммуникационный интерфейс:

**PS** = Последовательный  
**BC** = CANopen  
**BP** = PROFIBUS-DP

Типоразмер:

**10, 20, 32**

Диапазон давления:

**100** = 100 бар  
**210** = 210 бар  
**315** = 315 бар

Синтетические жидкости  
**WG** =водногликоли  
**PE** =фосфатный эфир

Номер серии

Гидравлические опции, см. секцию 6:

**E** = внешнее управление  
**Y** = внешний дренаж (только трубное соединение G1/4") (1)

Опции электроники, см. секцию 6:

**I** = токовый вход управления и сигнал мониторинга (4 ÷ 20 mA)

**Z** = дублированное питание, сигналы активации, аварии и мониторинга (12-контактный коннектор)

**C** = внешний датчик давления с обратной связью по току 4÷20 mA (только для исполнения AERS)

## 2 ЭЛЕКТРОННЫЕ УСИЛИТЕЛИ ДЛЯ КЛАПАНОВ AGMZO

Модель клапана	-TERS	-AERS
Модель усилителя	E-RI-TERS	E-RI-AERS
Каталог	G205	

Примечание: коннекторы питания и коммуникации см. в секции 11

### 3 ГИДРАВЛИЧЕСКИЕ ХАРАКТЕРИСТИКИ (для минеральных масел ISO VG 46 при 50 °C)

Гидравлические обозначения			
Модель клапана	<b>AGMZO-TERS</b>		<b>AGMZO-AERS</b>
Типоразмер	10	20	32
Макс. давление настройки [бар]	100; 210; 315		
Мин. давление настройки (Q = 25 л/мин) [бар]	7	6	5,5
Максимальное давление в канале P [бар]	315		
Максимальное давление в канале T [бар]	210		
Максимальный расход [л/мин]	200	400	600
Время отклика при ступенчатом сигнале 0-100% (зависит от установки), см. секцию 9.4 [мс]	80	100	115
Гистерезис [% от макс. давления]	≤ 0,5		
Линейность [% от макс. давления]	≤ 1,0		
Повторяемость [% от макс. давления]	≤ 0,2		
Термический дрейф	точка нулевого расхода < 1% при ΔT = 40°C		

### 4 ГЛАВНЫЕ ХАРАКТЕРИСТИКИ ПРОПОРЦИОНАЛЬНЫХ ПРЕДОХРАНИТЕЛЬНЫХ КЛАПАНОВ AGMZO

Положение установки	Любая позиция
Обработка монтажной поверхности	Шероховатость $\sqrt{Ra}$ , неплоскостность 0,01/100 (ISO 1101)
Внешняя температура	-20°C ÷ +50°C для исполнений -TERS и -AERS
Рабочая жидкость	Гидравлическое масло, соответствующее DIN 51524 ... 535, по другим жидкостям см. секцию 11
Рекомендуемая вязкость	15 ÷ 100 mm <sup>2</sup> /s при 40°C (ISO VG 15÷100)
Класс чистоты жидкости	ISO 18/15, обеспечивается фильтром 10µm при β <sub>10</sub> ≥75 (рекомендуется)
Температура рабочей жидкости	-20°C +60°C (стандартные и /WG уплотнения) -20°C +80°C (уплотнения /PE)
Сопротивление э/магнита R при 20°C	3 ÷ 33 Ω
Максимальный ток питания э/магнита	2,6 A
Максимальная мощность	40 Вт
Класс защиты (CEI EN-60529)	IP65÷67, в зависимости от типа коннектора, см. секцию 11
Продолжительность включения	Постоянный режим (ED=100%)

### 5 ОБЩИЕ УКАЗАНИЯ

Предохранительные клапаны AGMZO подлежат маркировке CE согласно действующим Директивам (таким, как Невосприимчивость/Эмиссия по Директиве EMC). Процедуры установки, подключения, и запуска должны выполняться согласно общим предписаниям, указанным в каталоге F003 и согласно указаниям по установке, поставляемым вместе с соответствующим изделием.

Электрические сигналы клапана (такие, как сигнал мониторинга), не должны использоваться для прямой активации функций безопасности, таких как дискретное включение/выключение элементов безопасности, в соответствии с предписаниями Европейских стандартов (Требования безопасности систем жидкостной технологии и компонентов гидравлики, EN-982).

### 6 ЦИФРОВЫЕ ВСТРОЕННЫЕ УСИЛИТЕЛИ -AERS and -TERS, ОПЦИИ

Стандартное исполнение усилителя обеспечивает на 7-контактном коннекторе:

**Питание** - 24V<sub>DC</sub> д.б. выпрямлено, стабилизировано и отфильтровано; в цепи питания д.б. установлен предохранитель 2,5A. Установите конденсатор 10000µF/40V для однофазного, или 4700µF/40V для трехфазного выпрямителей

**Вход сигнала управления** - аналоговый вход с номинальным диапазоном 0...+10V<sub>DC</sub> (контакты D,E), пропорциональным настройке клапана

**Выход сигнала мониторинга** - аналоговый выход, с сигналом 0...+10V<sub>DC</sub>, пропорциональным активному значению настройки клапана

Для адаптации стандартного клапана к специальным условиям эксплуатации, могут быть использованы следующие опции:

#### 6.1 Опция /I

Обеспечивает сигналы по току 4...20 mA вместо стандартных сигналов управления и мониторинга 0...+10 V

Как правило, это используется при больших расстояниях между блоком управления и клапаном, или в случае когда возможно воздействие на сигнал управления электромагнитных шумов; при обрыве кабеля функционирование такого клапана блокируется.

#### 6.2 Опция /Z

Обеспечивает 12-контактный коннектор, добавляющий следующую функциональность:

##### Питание логики

Опция /Z обеспечивает отдельное питание для э/магнита (контакты 1, 2) и цепи цифровой электроники (контакты 9, 10).

Выключение питания э/магнита позволяет остановить работу клапана при сохранении питания цифровой электроники, что предотвращает возникновение аварийных состояний шинного контроллера машины. Это исполнение позволяет реализовать системы безопасности в соответствии с Европейскими нормами EN13849-1 (бывший EN954-1).

##### Вход Сигнала Активации

Для активации усилителя подается сигнал 24V<sub>DC</sub> на контакт 3 относительно к.2: при нулевом сигнале активации клапан блокируется (снимается питание с э/магнита) но каскад выхода питания остается активным. Это состояние не регулируется Европейскими Нормами EN13849 (EN954-1).

##### Выход Сигнала Аварии

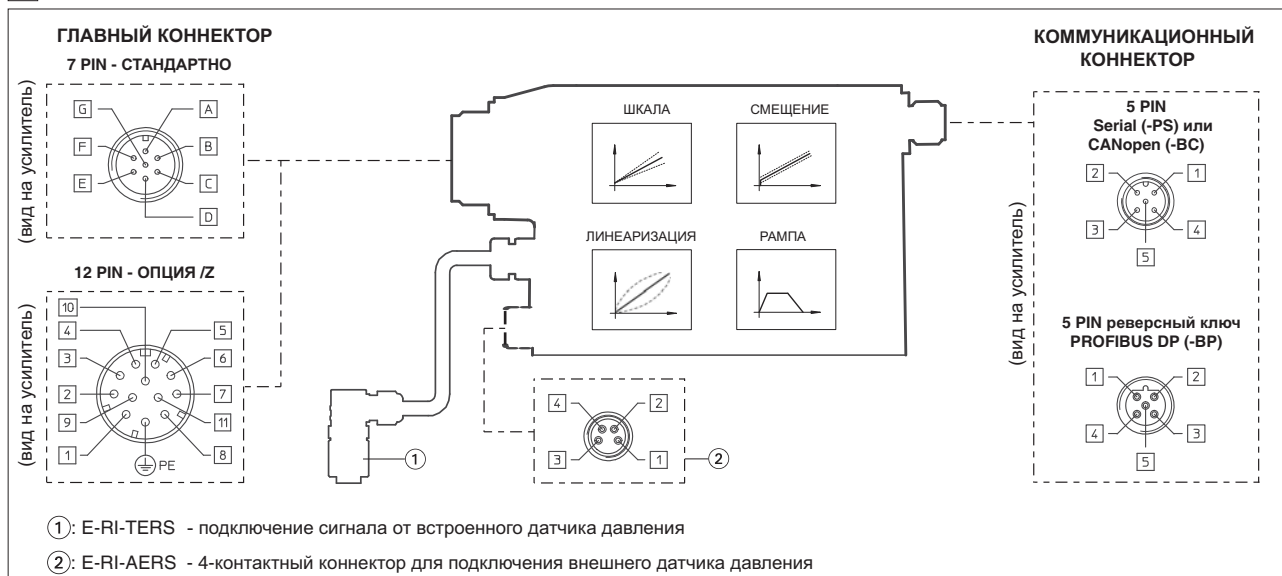
Выход сигнала аварии сигнализирует об аварийных состояниях усилителя (короткое замыкание/обрыв э/магнита, обрыв сигн. управл. для входа по току 4...20mA и т.д.). Наличие аварии соответствует уровню сигнала 0V<sub>DC</sub>, (контакт 11 относительно 2). Статус аварии независим от сигнала активации.

#### 6.3 Опция /C (только для исполнения -AERS)

Электроника клапана установлена для работы с сигналом обратной связи 4...20mA от внешнего датчика давления, вместо станд. сигн. 0...10V<sub>DC</sub>.

#### 6.4 Допустимые комбинации исполнений: /CI, /CIZ, /CZ (только для -AERS) и /IZ.

## 7 ЦИФРОВЫЕ ВСТРОЕННЫЕ УСИЛИТЕЛИ -TERS и -AERS -основные функции и электрические коннекторы



### 7.1 ПОДКЛЮЧЕНИЕ ЭЛЕКТРОНИКИ - 7- и 12-КОНТАКТНЫЙ ГЛАВНЫЙ КОННЕКТОР

Стандарт 7pin	/Z опция 12pin	СИГНАЛ	ТЕХНИЧЕСКИЕ ПАРАМЕТРЫ	ПРИМЕЧАНИЯ
A	1	V+	Питание 24 V <sub>DC</sub> цепи э/магнита (и логики усилителя на контакте 7)	Вход - питание
B	2	V0	Питание 0 V <sub>DC</sub> цепи э/магнита (и логики усилителя на контакте 7)	Gnd - питание
-	3	ENABLE	Активация (24 V <sub>DC</sub> ) или деактивация (0 V <sub>DC</sub> ) усилителя	Вход - on/off сигнал
D	4	INPUT+	Аналоговый вход управления: ±10 V <sub>DC</sub> max диапазон (4 ÷ 20 mA для опции /I) Нормальный рабочий диапазон 0÷+10 V <sub>DC</sub> (4 ÷ 20 mA для опции /I)	Вход - аналог. сигнал
E	-	INPUT -	дифференциал INPUT+ и INPUT- (для стандартного 7-контактного исполнения) в общем режиме INPUT+ отнесен к AGND (только для исполнения /Z)	
C	5	AGND	Заземление: нулевой уровень для сигнала MONITOR (конт. F для 7-конт. исполн, или пин 6 для опции /Z); нулевой сигн. для INPUT+ (только для исполн. /Z)	Gnd - аналог. сигнал
F	6	MONITOR	Аналоговый выход мониторинга: ±10 V <sub>DC</sub> max диапазон (4 ÷ 20 mA для исполн. /I)	Выход - аналог. сигнал
-	7	NC	не подключать	
-	8	NC	не подключать	
-	9	VL+	Питание 24 V <sub>DC</sub> логики усилителя	Вход - питание
-	10	VLO	Питание 0 V <sub>DC</sub> логики усилителя	Gnd - питание
-	11	FAULT	Статус усилителя: Отказ (0V <sub>DC</sub> ) или нормальная работа (24 V <sub>DC</sub> )	Выход - on/off сигнал
G	PE	EARTH	Внутренне подключено к корпусу усилителя	

**Примечание:** При включении усилителя должно учитываться минимально необходимое время от 270 до 590 ms для перехода в рабочий режим. В течении этого время питание э/магнита клапана выключено.

### 7.2 ПОДКЛЮЧЕНИЕ - 5-КОНТАКТНЫЕ КОММУНИКАЦИОННЫЕ КОННЕКТОРЫ

ПИН	-PS Serial		-BC CANopen		-BP PROFIBUS DP	
	СИГНАЛ	ТЕХНИЧЕСКИЕ ПАРАМЕТРЫ	СИГНАЛ	ТЕХНИЧЕСКИЕ ПАРАМЕТРЫ	СИГНАЛ	ТЕХНИЧЕСКИЕ ПАРАМЕТРЫ
1	NC	не подключать	CAN_SHLD	Экран	+5V	для завершения
2	NC	не подключать	NC	не подключать	LINE-A	Линия шины (высокая)
3	RS_GND	Нулевой сигнал линии данных	CAN_GND	Нулевой сигнал линии данных	DGND	Линия данных и Сигнал "ноль" завершения
4	RS_RX	Вход линии данных клапана	CAN_H	Линия шины (высокая)	LINE-B	Линия шины (низкая)
5	RS_TX	Выход линии данных клапана	CAN_L	Линия шины (низкая)	SHIELD	Экран

### 7.3 ПОДКЛЮЧЕНИЕ - 4-КОНТАКТНЫЕ КОННЕКТОРЫ M8 ДЛЯ ВНЕШНЕГО ДАТЧИКА ДАВЛЕНИЯ (только для AERS)

ПИН	стандартное исполнение		исполнение /C (Ri = 316 Ω)	
1	TR	сигнал давления внешнего датчика ( 0÷+10 V <sub>DC</sub> )	TR	сигнал давления внешнего датчика (4 ÷20µA)
2	NC	зарезервировано (не подключать)	NC	зарезервировано (не подключать)
3	VT	питание внешнего датчика +24 V <sub>DC</sub>	VT	питание внешнего датчика +24 V <sub>DC</sub>
4	AGND	нулевой уровень для питания и сигналов	NC	зарезервировано (не подключать)

Характеристики и подключение для датчика давления см. в табл. G465.

## 8 ПРОГРАММНЫЕ ИНСТРУМЕНТЫ

Функциональные параметры цифровых клапанов - Смещение, Шкала, Рампы, Линеаризация могут быть легко установлены и оптимизированы с помощью программного обеспечения Атос E-SW, доступного в различных версиях в зависимости от программного интерфейса клапана: E-SW-PS (Serial), E-SW-BC (CANopen), и E-SW-BP (PROFIBUS DP).

Для подключения ПК к электронному усилителю требуются соответствующие соединительные элементы: более подробную информацию по требованиям к ПК, адаптерам, кабелям и разъемам, пожалуйста см. **каталог G500**.

Пропорциональные клапаны с шинным коммуникационным интерфейсом (-BC и -BP) могут быть подключены непосредственно к блоку управления машиной; для этого необходимо выполнить стандартное подключение к блоку управления согласно руководству пользователя, поставляемого вместе с программным обеспечением. Детальное описание доступных функций шинного интерфейса см. **в каталоге G510**.

При первичном приобретении ПО E-SW, требуется выполнить регистрацию в разделе загрузок Атос: [www.download atos.com](http://www.download atos.com).

Пароль будет выслан по электронной почте сразу по завершении регистрации.

ПО остается активным в течении 10 дней с момента установки, после чего блокируется до ввода пользовательского пароля.

Имея пароль, вы также можете загружать последние выпуски программного обеспечения Атос, руководства, драйверы и конфигурационные файлы.

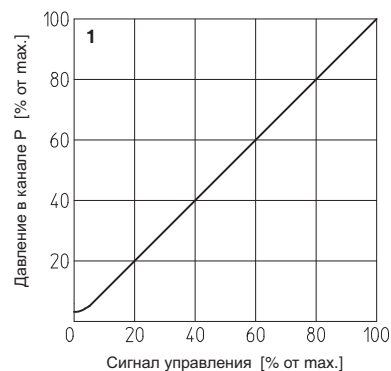
**9** ДИАГРАММЫ (получены на минеральном масле ISO VG 46 при 50 °C)

**9.1 Регулировочная диаграмма**  
при расходе Q = 50 л/мин

1= AGMZO-TERS, AGMZO-AERS

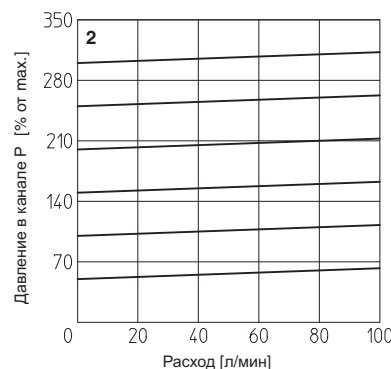
**Примечания:**

Наличие противодействия в канале Т может повлиять на эффективную настройку давления.



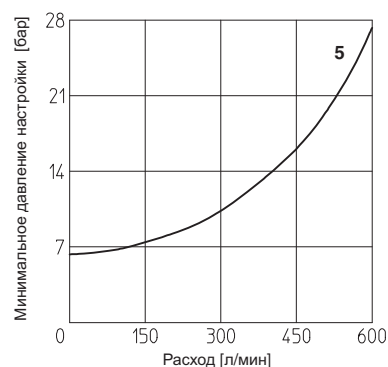
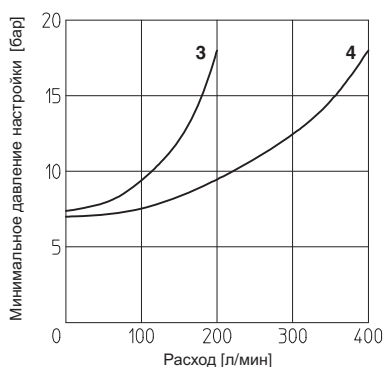
**9.2 Диаграмма давление / расход**  
при настройке сигнала давления на расходе Q = 50 л/мин

2= AGMZO-TERS, AGMZO-AERS



**9.3 Диаграммы мин. давление / расход**  
с нулевым сигналом управления

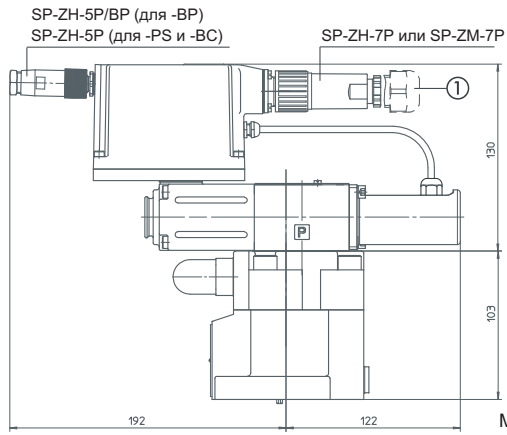
- 3= AGMZO-\*-10
- 4= AGMZO-\*-20
- 5= AGMZO-\*-32



**9.4 Динамический отклик**

Время отклика, указанное в секции 3, должно рассматриваться как среднее значение.

Изменение давления при изменении сигнала управления зависит от жесткости гидравлической цепи: чем больше жесткость, тем больше динамический отклик. Динамические параметры клапана могут быть оптимизированы в зависимости от гидравлической жесткости системы с помощью настройки внутренних программных параметров. В частности, данные настройки полезны при наличии гидроаккумуляторов в системе и/или при ее большом внутреннем объеме и при большой длине гидравлических линий.



AGMZO-TERS-10

Масса: 7 кг

УСТАНОВОЧНЫЕ РАЗМЕРЫ AGMZO-\*-10 [мм]

ISO 6264: 2007

Монтажная поверхность: 6264-06-09-0-97 (см. табл. P005)

Крепеж: 4 винта DIN-912

M12x35 class 12.9

Момент затяжки = 125 Нм

Уплотнения: 2 OR 123, 1 OR 109/70

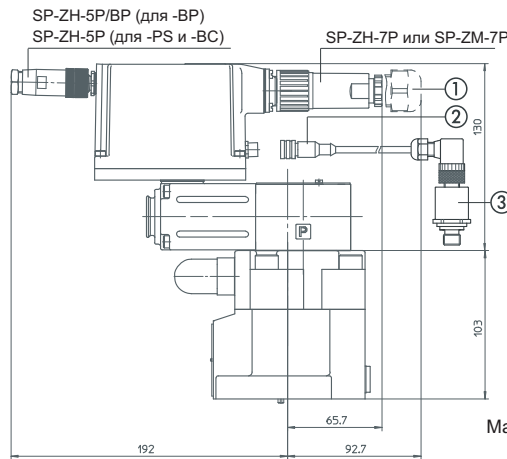
Порты P, T: Ø = 14 мм

Порт X: Ø = 3,2 мм

① = 12-контактный коннектор SP-ZH-12P (опция /Z)

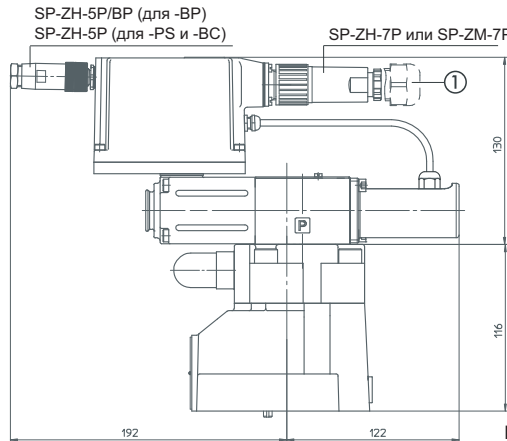
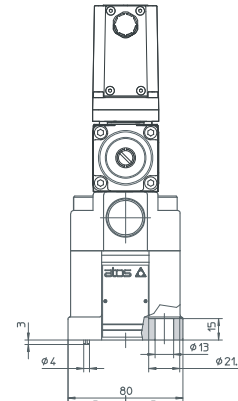
② = 4-контактный коннектор SP-ZH-4P-M8/5 (см. табл. G205)

③ = внешний датчик давления, заказывается отдельно (см. табл. G465)



AGMZO-AERS-10

Масса: 6,8 кг



AGMZO-TERS-20

Масса: 10,6 кг

УСТАНОВОЧНЫЕ РАЗМЕРЫ AGMZO-\*-20 [мм]

ISO 6264: 2007

Монтажная поверхность: 6264-08-13-0-97 (см. табл. P005)

Крепеж: 4 винта DIN-912

M16x50 class 12.9

Tightening torque = 300 Nm

Seals: 2 OR 4112, 1 OR 109/70

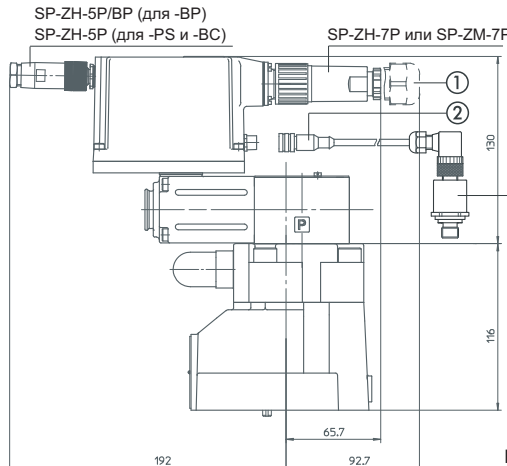
Ports P, T: Ø = 24 мм

Port X: Ø = 3,2 мм

① = 12-контактный коннектор SP-ZH-12P (опция /Z)

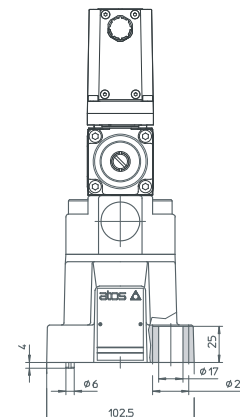
② = 4-конт. коннектор SP-ZH-4P-M8/5 (см. табл. G205)

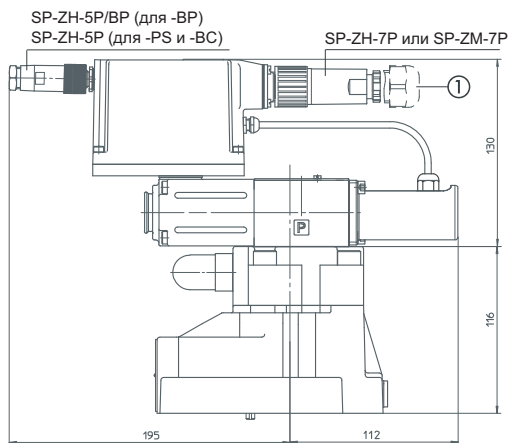
③ = внешний датчик давления, заказывается отдельно (см. табл. G465)



AGMZO-AERS-20

Масса: 10,4 кг





**AGMZO-TERS-32**

Масса: 13,3 кг

**УСТАНОВОЧНЫЕ РАЗМЕРЫ AGMZO-\*-32 [мм]**

**ISO 6264: 2007**

**Монтажная поверхность: 6264-10-17-0-97 (см. табл. P005) (с фиксирующими отв. M20 вместо стандартных M18)**

Крепеж: 4 винта DIN-912

M20x60 class 12.9

Момент затяжки = 600 Нм

Уплотнения: 2 OR 4131, 1 OR 109/70

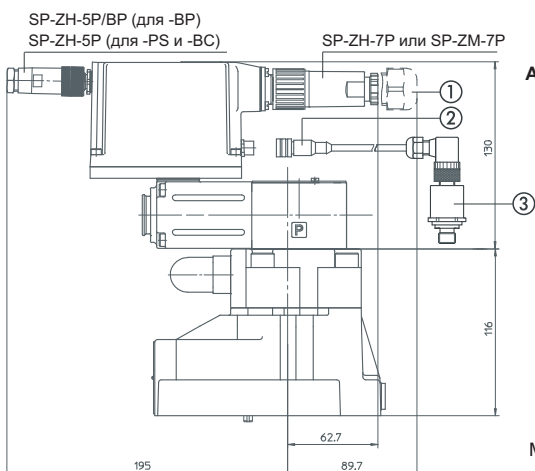
Порты: P, T: Ø = 28 мм

Порт X: Ø = 3,2 мм

① = 12-контактный коннектор SP-ZH-12P (опция /Z)

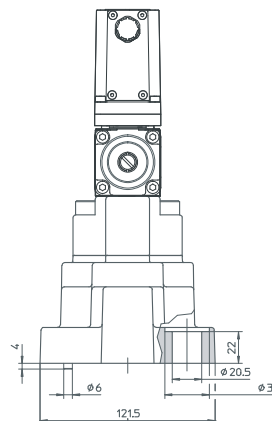
② = 4-контактный коннектор SP-ZH-4P-M8/5 (см. табл. G205)

③ = внешний датчик давления, заказывается отдельно (см. табл. G465)



**AGMZO-AERS-32**

Масса: 13,1 кг



**11 КОДЫ ЗАКАЗА КОННЕКТОРОВ ПИТАНИЯ И КОММУНИКАЦИИ (заказываются отдельно)**

ИСПОЛНЕНИЕ КЛАПАНА	-AERS, -TERS		-AERS/Z -TERS/Z	-Serial (-PS) или CANopen (-BC)	PROFIBUS DP (-BP)	Датчик давления только для -AERS
КОД КОННЕКТОРА	SP-ZH-7P	SP-ZM-7P	SP-ZH-12P	SP-ZH-5P	SP-ZH-5P/BP	SP-ZH-4P-M8/5 (1)
КЛАСС ЗАЩИТЫ	IP67	IP67	IP65	IP67	IP67	IP67
КАТАЛОГ	G205, K500					

(1) коннектор M8 SP-ZH-4P-M8/5 установлен на кабеле датчика давления длиной 5 м